

УДК 520.27:520.35

НОВЫЙ СПЕКТРОАНАЛИЗАТОР ДЛЯ РАДИОАСТРОНОМИЧЕСКИХ ИССЛЕДОВАНИЙ НА РАДИОТЕЛЕСКОПЕ РАТАН-600

© 2008 С. В. Логвиненко^{1*}, А. П. Венгер^{2**},
Г. Н. Ильин^{3***}, В. К. Дубрович^{4****}, А. С. Морозов^{5*****}

¹АКЦ ФИАН РАН, Пущино

²С-Петербургский филиал САО РАН, Пулково

³Институт прикладной астрономии РАН, С-Петербург

⁴ЛГВИ САО РАН, С-Петербург

⁵ОАО “НИИ Изотерм”, Брянск

Поступила в редакцию 9 октября 2007 г.; принята в печать 30 ноября 2007 г.

Приведены описание и экспериментальные данные спектрального измерительного комплекса с новым Фурье-анализатором для исследований на радиотелескопе РАТАН-600.

1. ВВЕДЕНИЕ

Спектральные исследования на радиотелескопе РАТАН-600 ведутся практически с самого начала работы телескопа. За это время получен огромный материал по изучению планет, атмосферы Земли, межзвездного вещества в линиях нейтрального водорода (21 см), в линиях других атомов и молекул [1–5]. Долгое время круг основных задач не ограничивался анализом наблюдений в относительно узкой полосе частот (1–2 МГц). При наличии возможности перестройки частоты гетеродина достаточно было иметь спектрограф с полосой порядка 1–2 МГц. Однако несколько лет назад круг задач спектрального комплекса РАТАН-600 расширился. Стала актуальной задача поиска и изучения спектрально-пространственных флуктуаций РИ [6]. Для решения подобной задачи уже требовалось иметь более широкие полосы одновременного анализа — порядка 10 МГц. Это связано со спецификой этих флуктуаций — их формирование происходит в очень широком интервале красных смещений, что эквивалентно очень большому интервалу лучевых скоростей. Интересными также представляются спектральные исследования мегамазеров [7]. В этом случае излучение околоядерной области формируется в небольших мазерных источниках с очень большим разбросом лучевых

скоростей. Наблюдаемое излучение представляет собой набор узких спектральных деталей, разбросанных в относительно широком интервале частот. Существует также ряд других интересных астрофизических задач, для решения которых требуется спектрограф с большей полосой анализа. Кроме того, такой спектрограф может быть использован и для улучшения качества других наблюдений на РАТАН-600 путем мониторинга спектральных помех, определения их происхождения и величины.

Исходя из всего этого, в лаборатории галактических и внегалактических исследований (ЛГВИ) СПбФ САО был спроектирован и совместно с сотрудниками АКЦ ФИАН (Пущино) разработан новый спектрограф с полосой анализа примерно 60 МГц. В дальнейшем планируется его использование в плановых наблюдениях по программам ЛГВИ, а также включение в состав штатного оборудования спектрального комплекса РАТАН-600.

Разработанный прибор можно отнести к классу анализаторов спектра реального времени. Основное предназначение прибора — частотный и временной анализ исследуемого сигнала. При выбранных параметрах (полоса 60 МГц, 2048 спектральных каналов) за 1 секунду выполняется около 30 тысяч 4096-точечных быстрых преобразований Фурье (БПФ), что требует примерно 720 млн. операций умножения. Кроме этого, при дальнейшей обработке для вычисления спектра мощности и его накопления, выполняется около 180 млн. операций в формате с плавающей запятой. Указанная особенность прибора — получение информации об исследуемом сигнале в координатах время-частота-мощность — позволяет проводить анализ сигналов

*E-mail: lsv@prao.ru

**E-mail: avenguer@rambler.ru

***E-mail: igen@ipa.rssi.ru

****E-mail: dvk47@mail.ru

*****E-mail: morozov@nii-izoterm.ru

переходных процессов, быстро изменяющихся во времени, что невозможно при использовании анализаторов спектра другого типа.

Применительно к радиоастрономии это дает возможность регистрации и анализа сигналов чисто астрономической природы — при спектральных исследованиях, наблюдении пульсаров, изучении радиотранзиентных источников излучения и других, быстроменяющихся во времени процессов. В последнее время применение приборов данного типа оказалось полезным для отделения радиоастрономических сигналов от помех. Регистрация широкополосного сигнала, разделенного на большое количество узкополосных участков, позволяет исключить искажения, вносимые стабильными по частоте помехами, такими как помехи от гетеродинов, колец ФАПЧ, комбинационными помехами от радио и телевизионных станций, помехами от радиолокаторов. В простейшем случае чистка от помех такого типа проводится удалением при анализе подозрительных участков спектра.

Наличие в регистрируемом сигнале информации о моменте регистрации позволяет исключить кратковременные широкополосные помехи искрового типа от работы двигателей, грозовых разрядов и других источников.

На мировом рынке приборов известных производителей в 2007 году появилась линейка анализаторов спектра реального времени фирмы Tektronix. Это серия приборов RSA6000 (www.tektronix.com/rsa). Основная особенность приборов — формирование спектров сигналов в реальном времени (48000 частотных преобразований в секунду), запись во внутреннюю память (1.2 секунды при полосе анализа 40 МГц) с дальнейшей обработкой и выводом на экран в виде графика время—частота—мощность. Спектральное разрешение составляет около 100 точек на полосу анализа (300кГц для полосы 40 МГц). С точки зрения применимости этих приборов для нужд радиоастрономии они явно уступают разработанному для САО прибору. Высокий уровень собственных шумов приборов Tektronix позволяет работать только с сигналами большой мощности.

2. АППАРАТУРНАЯ ЧАСТЬ

Предлагаемый анализатор спектра был разработан для решения задач спектрального комплекса RATAN-600. В данный комплекс в настоящее время входят супергетеродинные приемные устройства, работающие на волнах 18–21 см, 6.2 см, 1.35 см. На рис. 1 приведена упрощенная блок-схема построения одного приемного тракта с подключенным спектроанализатором. Принятое антенным облучателем (Н) электромагнитное

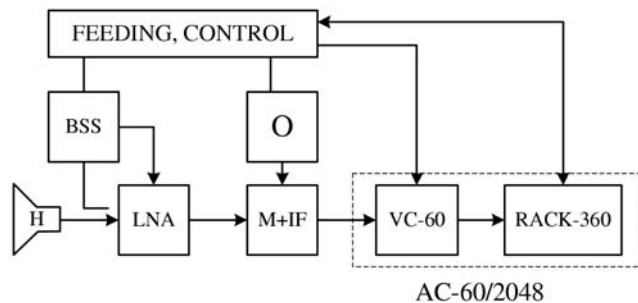


Рис. 1. Блок-схема приемного устройства для спектральных исследований на радиотелескопе RATAN-600.

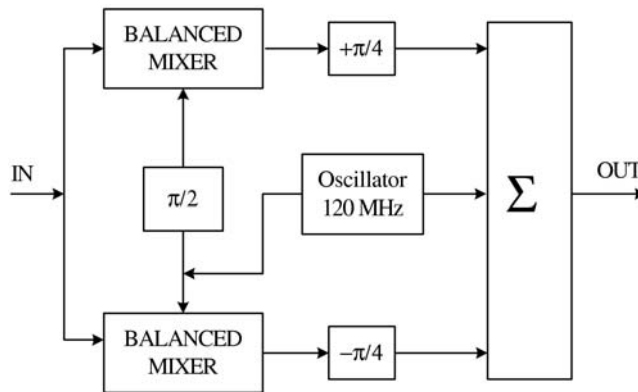


Рис. 2. Видеоконвертер ВК-60.

излучение усиливается во входном блоке малошумящего усилителя (LNA). С помощью СВЧ-преобразователя (M), куда входят смеситель и высокостабильный блок гетеродина (O), охваченный фазовой автоподстройкой частоты, спектр сигнала переносится на промежуточную частоту (IF).

Важнейшей задачей аналоговой части приемника является обеспечение высокого отношения сигнал/шум, что обеспечивается входной частью (РО+БМШУ), и точная передача формы входного спектра. Контроль и управление работой спектрометра осуществляется компьютерной программой из блока питания, управления и контроля действия и характеристики аналоговой части приемных устройств были многократно описаны [8–11], поэтому на их работе мы останавливаться не будем.

Далее сигнал поступает на анализатор спектра (AC-60/2048). Как показано на рис. 1, AC-60/2048 содержит два основных блока — аналоговый видеоконвертер ВК-60 и цифровой блок, реализованный на базе промышленного компьютера RACK-360. На рис. 2 приведена блок-схема ВК-60.

Широкополосный ВК-60 предназначен для переноса радиочастотного спектра из диапазона

120–180 МГц в область видеочастот 0–60 МГц. Он позволяет получать на выходе шумовой видеосигнал с амплитудой 120 мВ в требуемой видеополосе, что необходимо для нормальной работы цифрового анализатора спектра и обеспечивает контрольно-измерительные функции при проведении наблюдений.

Цифровая часть, выполненная на базе RACK-360, содержит анализатор спектра реального времени (АС2048-РВ) и компьютер высокой производительности. Основные параметры анализатора спектра АС 60/2048:

- Полоса регистрируемого сигнала — 60 МГц.
- Способ формирования спектра — БПФ с накоплением без пропусков по времени.
- Число спектральных каналов — 2048.
- Диапазон входного сигнала на входе АЦП ± 150 мВ.
- Входное сопротивление — 50 Ом.
- Минимальное временное разрешение (время набора 4096 отсчетов АЦП) — 34.13 мкс.
- Минимальное временное разрешение в режиме записи на диск — 1024 мкс.
- Метод передачи данных в память РС — режим прямого доступа.
- Максимальное время аппаратного накопления спектра — 2 236. 9621(3) мс.
- Способ аппаратного накопления спектра — суммирование в формате с плавающей запятой.
- Уровни выходного сигнала модуляции — LVTTTL.
- Формат платы — универсальная шина PCI 33 МГц, 4 байта.
- Требования к компьютеру: не менее P-IV 2.8 ГГц, RAM — 2 Гбайт, HDD — 160 Гбайт.
- Анализатор работает в комплекте с видеоконвертером типа ВК-60.
- Видеоконвертер обеспечивает преобразование с входной частоты 150 ± 30 МГц до 0–60 МГц на выходе и сопряжение по мощностям.

На рис. 3 представлена блок-схема АС2048-РВ.

Алгоритм работы АС2048-РВ следующий. Исследуемый сигнал с полосой до 60 МГц через трансформаторный вход подается на модуль АЦП. В качестве АЦП выбрана микросхема фирмы Analog Device AD9430-170. Это 12-битный АЦП, работающий с частотой оцифровки до 170 МГц. Оцифрованный с частотой 120 МГц сигнал подается на ПЛИС в виде двух 12-битных потоков с частотой 60 МГц. С помощью логики ПЛИС эти два потока преобразуются в один поток 12-битных отсчетов, следующих с частотой 120 МГц. Выполнение оцифровки входного сигнала и формирование потока цифровых отсчетов начинается сразу же после подачи питания на модуль и ведется непрерывно, независимо от режима работы модуля.

Формирование спектров и накопление спектра мощности начинается после подачи в модуль сигнала start. Сигнал start формируется программой управления модулем в заданный момент времени. После получения сигнала start начинается накопление 4096 отсчетов АЦП. По завершении накопления блок БПФ выполняет 4096-точечное двойное преобразование Фурье (ДПФ) и выдает спектр входного сигнала в виде потока комплексных чисел. Для каждой точки (два комплексных числа) вычисляется квадрат модуля (число в формате с плавающей запятой). Это число преобразуется в формат, принятый в блоке сумматора с плавающей запятой (FP adder). Процесс накопления спектра мощности до заданной постоянной времени (задается программно) осуществляется суммированием каждой точки спектра мощности с промежуточной суммой, хранящейся в блоке памяти FIFO. По окончании накопления спектр мощности переписывается в блок RAM для последующей передачи в ОЗУ компьютера.

Схема управления модулем оповещает блок прямого доступа в память (DMA) о завершении записывания в память накопленного спектра. После этого блок DMA переписывает накопленный спектр во внутреннее промежуточное 2-портовое ОЗУ и порциями по 512 32-битных чисел пересылает непосредственно в память компьютера. Модуль АС2048-РВ ведет подсчет переданных спектров и в программе управления заложена возможность в любой момент времени получить текущее количество переданных спектров путем чтения по заданному адресу ввода-вывода.

АС2048-РВ формирует сигнал модуляции, необходимый для реализации модуляционного режима. Сигнал модуляции меняется на противоположный каждый раз, когда происходит завершение набора данных для заданного количества накопленных спектров. Этот параметр, называемый в программе управления модулем периодом модуляции, задается программно и определяет

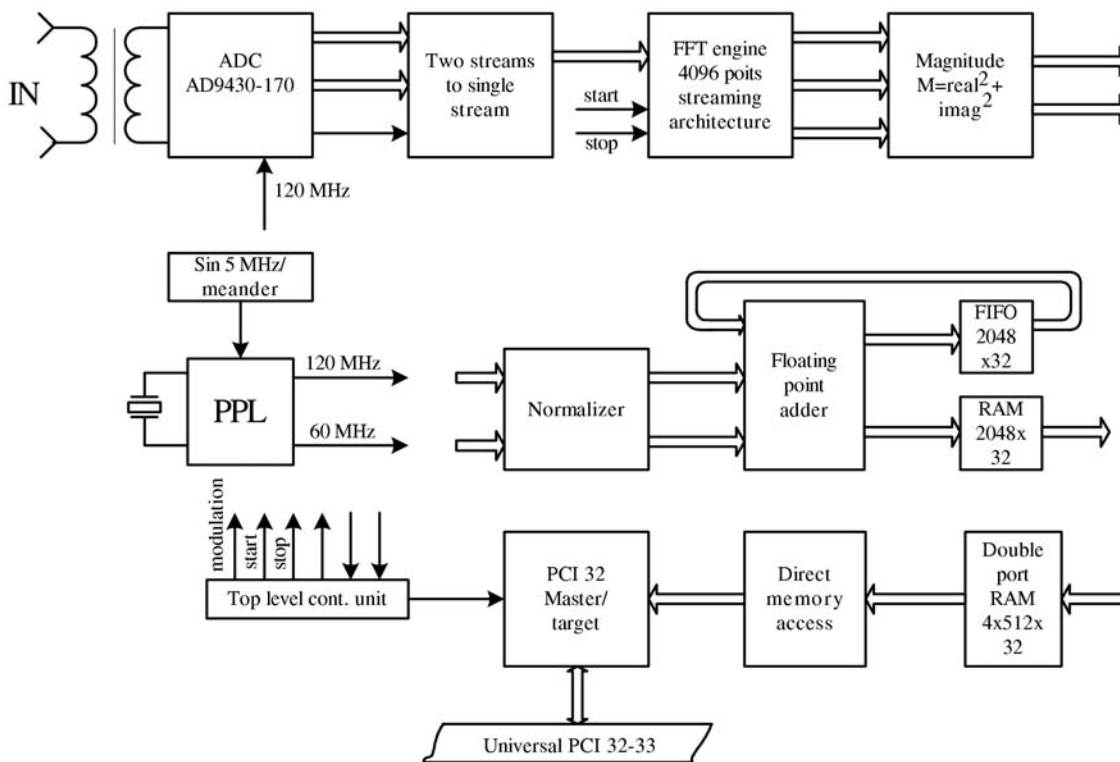


Рис. 3. Блок-схема цифровой части анализатора спектра реального времени AC-60/2048.

полупериод модуляции. Сигнал modulation формируется аппаратно и привязан к процессу обработки данных во временной области накопления отсчетов для блока БПФ.

Программа управления модулем по номеру принятого спектра определяет, в какой из полупериодов модуляции этот спектр был сформирован и осуществляет накопление до заданного периода модуляции. Накопленные спектры нормируются и записываются в файл.

В настоящее время в программу анализатора заложены два режима проведения сеанса наблюдения: режим полного цикла и режим непрерывной записи.

2.1. Режим полного цикла

В этом режиме сеанс разбивается на 7 временных интервалов: 3 служебных, 1 — наблюдения и еще 3 служебных. Длительность интервала наблюдений задается пользователем при составлении расписания. Длительность служебных интервалов по умолчанию — 120 секунд. Существует возможность изменения длительности служебного цикла (параметр n_sec_mode в конфигурационном файле `users.txt`). В этом режиме в каждом цикле происходит накопление 2-х спектрограмм. 1-я спектрограмма — антенна, вторая — эквивалент. Накопление спектра “антенна” сопровождается логиче-

ским нулем на выходе сигнала модуляции, а накопление спектра “эквивалент” — логической единицей. Длительность полупериода модуляции — 20.00213(3) мс. Кроме того, существует параметр n_empty в конфигурационном файле — этим параметром задается, какое количество полупериодов модуляции в начале каждого цикла необходимо пропустить. Параметр n_empty должен быть четным числом и по умолчанию его значение равно 2.

Наблюдатель в расписании указывает только время начала и конца цикла наблюдений, а время начала и окончания служебных циклов, время фактического начала всего сеанса устанавливаются автоматически. Запуск наблюдений в этом режиме возможен из таблицы расписания наблюдений (кнопка “Поставить на выполнение”) или в режиме автоматического запуска, когда программа самостоятельно выбирает следующее задание из расписания. Режим автоматической загрузки заданий включается при установленном флажке “Автоматическая загрузка заданий”. По окончании полного цикла наблюдений на диск записываются 7 файлов, каждый из которых содержит заголовок из 8 параметров и следующие за ним 2 спектра (антенна, эквивалент). Имена файлов формируются автоматически и состоят из поля даты проведения наблюдений, символа подчеркивания, поля номера режима (mX , где X — номер цикла, $m3$ — это файл цикла наблюдений) и двузначного

поля порядкового номера наблюдения. Например, имя 070207_m0_00 означает, что наблюдения были проведены 7 февраля 2007 г., номер цикла 0 (первый служебный цикл) и порядковый номер наблюдений 00. Запись на диск осуществляется при установленном флажке “Записывать результат” в директорию, отображаемую в поле “Директория для вывода”. Изменить директорию для записи можно из меню программы Файл→Изменить директорию. Исходное значение пути записи файла устанавливается при запуске программы из конфигурационного файла, параметр write_dir.

2.2. Режим непрерывной записи

В режиме непрерывной записи устройство создает последовательные во времени спектры. Время накопления каждого спектра задается параметром τ в квантах, кратных минимальному временному разрешению. Параметр τ берется из значения индикатора τ при ручном запуске или из строки задания при автоматическом запуске. Время накопления единичного спектра определяется по формуле $(\tau+1) \times (\text{Минимальное время накопления})$ и отображается на мониторе компьютера. Накопление спектра сопровождается сигналом модуляции. При накоплении первого по времени спектра сигнал модуляции равен логическому нулю. Сигнал модуляции изменяет свое состояние с периодом, равным значению индикатора “модуляция”. При параметре модуляции, равном 1, сигнал модуляции изменяется с периодом, равным времени накопления единичного спектра, при значении N этот период увеличивается в N раз. При ручном запуске величина параметра модуляции устанавливается по значению индикатора “модуляция” программы, при автоматическом запуске — из строки задания.

При установленном флаге “Записывать результат” генерируемые спектры в реальном времени записываются в файл. При использовании жесткого диска со стандартными характеристиками из-за ограничения по скорости непрерывной записи на диск устойчивая регистрация возможна при значениях τ , равных 29 (1.024 мс) и выше. При $\tau=29$ скорость записи составляет 8 Мбайт/с. Результаты тестирования программы в режимах с большими скоростями записи (в 1.5–2 раза) показывают, что регистрация происходит без сбоев. Но несмотря на то, что программа наблюдений запускается с приоритетом реального времени, в некоторых случаях, например, при сетевом входе с помощью удаленного рабочего стола, возможна потеря данных. Имя записываемого файла формируется автоматически, аналогично режиму полного цикла, но в имени отсутствует поле номера режима. По этому признаку в именах файлов можно определять, в каком из режимов работы они были созданы. Файл

результата в начале содержит заголовок из восьми параметров, затем следуют записи спектров.

В программе предусмотрена возможность формирования расписания наблюдений, сохранение в файле и ввод расписания из заранее сформированного с помощью стандартного текстового редактора файла. Во вкладке “Расписание” имеется переключатель “Время звездное”.

При включенном индикаторе запуск и остановка наблюдений проводятся по звездному времени. Соответственно указатели часов, минут, секунд и миллисекунд будут задавать звездное время. При выключенном индикаторе запуск и остановка регистрации будут производиться по локальному (системное время РС) времени. Точность запуска и остановки относительно системного времени меньше 10 мс. Для удержания системного времени компьютера с необходимой точностью рекомендуется использовать имеющуюся в составе Windows XP Professional службу времени (NTP-клиент). При наличии в локальной сети NTP-сервера уход системного времени РС клиента не превышает 10 мс.

Формирование строки задания должно проводиться следующим образом.

- Устанавливаются переключатели “Звездное время” и “Режим полного цикла” в соответствии с предполагаемым режимом наблюдений.
- Задаются дата и время начала сеанса.
- Задаются дата и время конца сеанса.
- Для режима непрерывной записи устанавливаются значения τ и модуляция. В режиме полного цикла эти значения фиксированы и устанавливаются автоматически ($\tau=585$ (20.0021 мс), модуляция=1).
- Нажимается кнопка “Ввести задание”. При этом времена запуска и остановки проходят проверку на корректность.
- Аналогичная последовательность действий проводится для каждого сеанса наблюдений.

После ввода строки “Расписание” при нажатии кнопки “Поставить на выполнение” набранное расписание ставится на выполнение.

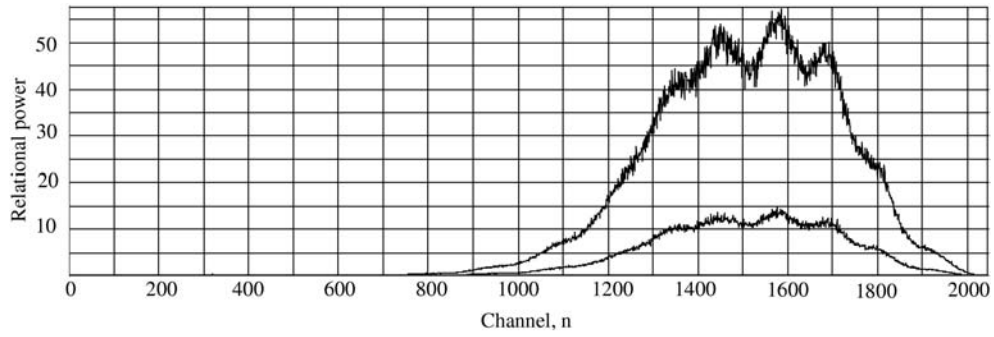


Рис. 4. $\lambda=21$ см. Включен режим модуляции антенны (верхняя кривая) и эквивалента (нижняя кривая). Полоса анализа 60 МГц, постоянная времени 20 мс.

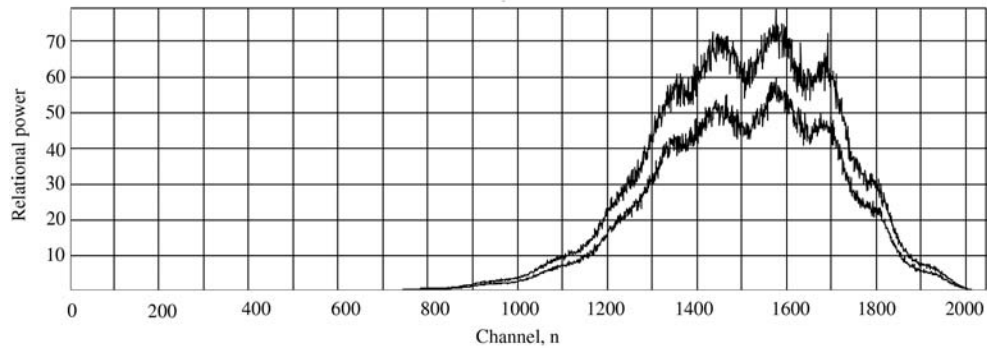


Рис. 5. $\lambda=21$ см. Режим модуляции выключен. Подан модулированный калибровочный сигнал (верхняя кривая). Полоса анализа 60 МГц, постоянная времени 20 мс.

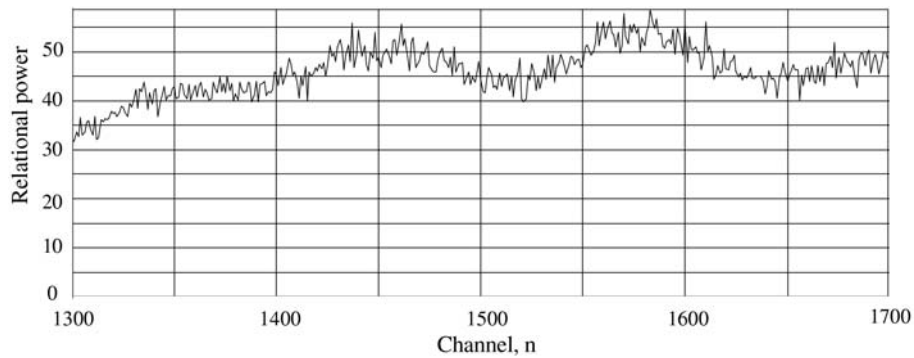


Рис. 6. $\lambda=21$ см. Включен режим "антенна". Полоса анализа 12 МГц, постоянная времени 20 мс.

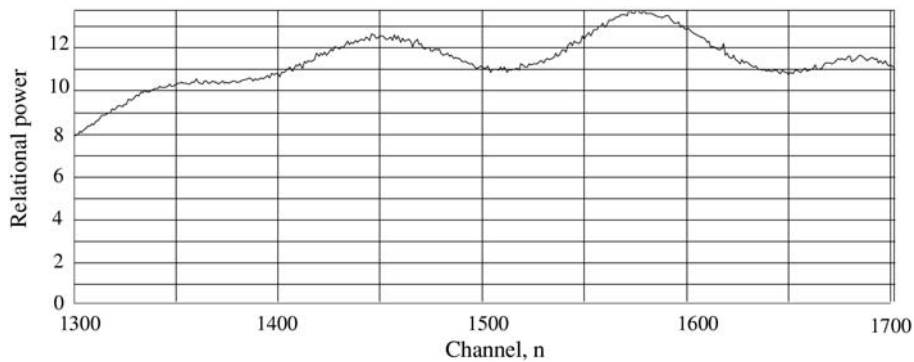


Рис. 7. $\lambda=21$ см. Включен режим "антенна". Полоса анализа 10 МГц, постоянная времени 1 с.

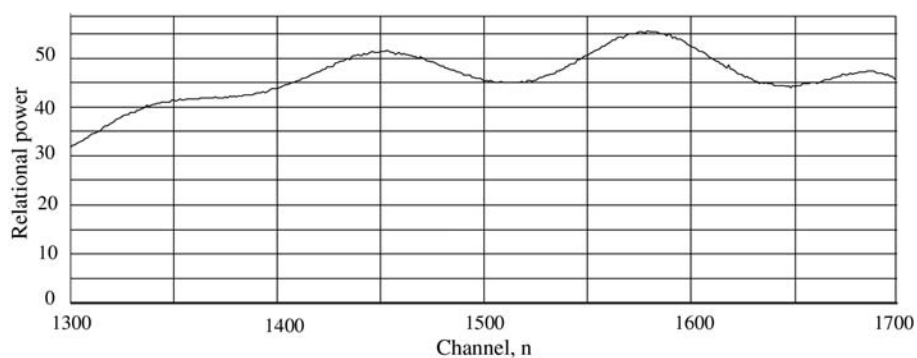


Рис. 8. $\lambda=21$ см. Включен режим “антенна”. Полоса анализа 10 МГц, постоянная времени 10 с.

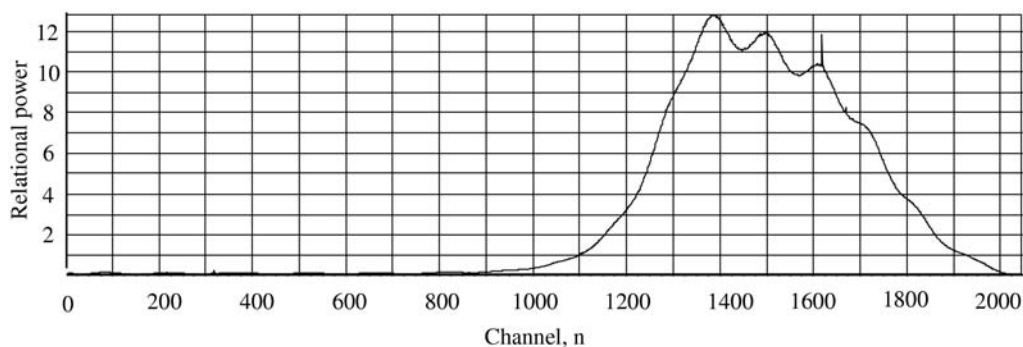


Рис. 9. $\lambda=21$ см. Пример записи спектра с паразитным сигналом. Полоса анализа 10 МГц, постоянная времени 10 с.

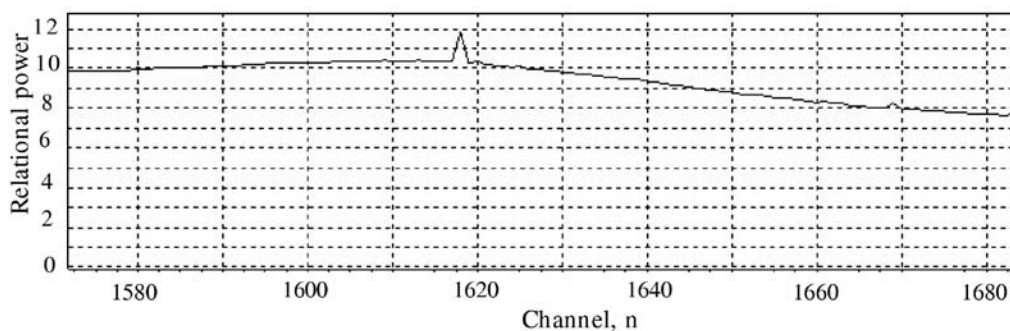


Рис. 10. $\lambda=21$ см. Пример спектра с паразитным сигналом (рис. 9). Полоса анализа 2.9 МГц, постоянная времени 10 с.

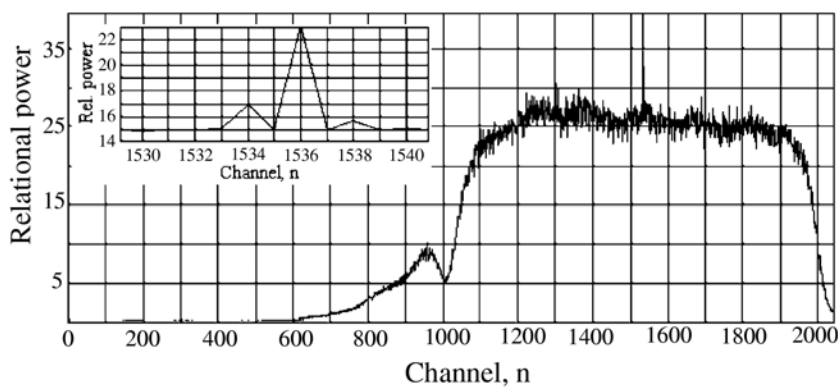


Рис. 11. Пример записи спектра с гармоническим сигналом на $\lambda=6.2$ см.

3. ЭКСПЕРИМЕНТАЛЬНАЯ ЧАСТЬ

Работы по внедрению АС–60/2048 в основную систему были разделены на два этапа. На первом данный анализатор работает в режиме управления от системы верхнего уровня, которая управляет работой всего спектрального комплекса. Синхронизация режимов осуществляется по звездному времени, данные о котором поступают со службы времени.

На втором этапе предполагается работа в более автономном режиме и управление от самого спектрометра. Для временной синхронизации наблюдательного процесса предусматривается связь спектроанализатора с Интернетом.

Эксперименты проводились на облучателе для спектральных исследований РАТАН-600 со штатными приемниками на волны 21 см и 6.2 см. Приемники имеют общую центральную промежуточную частоту 45 МГц, но отличаются шириной полосы. В случае приемника 21 см рабочая полоса частот 10 МГц, при работе на волнах 6.2 и 1.35 см полоса 30 МГц. Рабочий режим приемников — модуляционный, т. е. ко входу поочередно подключаются антенна и эквивалент. Спектрометр подключался к выходу предварительного усилителя промежуточной частоты. Необходимый уровень мощности на входе цифровой части устанавливался с помощью видеоконвертера ВК-60. Так как промежуточная частота приемников попадает непосредственно во входную полосу спектроанализатора, то входной преобразователь частоты видеоконвертера в данной конфигурации не использовался. Реальные записи различных режимов работы спектроанализатора приведены на рис.4–11.

4. ОСНОВНЫЕ ВЫВОДЫ И ЗАКЛЮЧЕНИЕ

На основе современных технологий разработан, изготовлен и встроен в систему спектрального комплекса РАТАН-600 цифровой спектроанализатор АС-60/2048.

Сделано сопряжение нового спектроанализатора с существующим спектральным комплексом. Применение АС 60/2048 позволяет реализовывать различные методические возможности, в частности, увеличение чувствительности в спектре и в континууме.

Из приведенных результатов видно, что эффективно используется от 15% до 50% полосы анализатора. Для реализации всех возможностей данного спектроанализатора необходимо расширить сквозную полосу частот до 60 МГц и перейти во всех приемниках на новую промежуточную частоту 150 ± 30 МГц. Это позволит получить поток информации до 8 Мбайт в секунду или одну спектрограмму в 2048 каналах в полупериод “антенна” за 1 мс.

Проведенные эксперименты показали работоспособность нового спектроанализатора в составе спектрального комплекса. Использование нового анализатора дает возможность на порядок ускорить текущие исследования в спектре.

БЛАГОДАРНОСТИ

Работа выполнена по программам “Школа им. С. Э. Хайкина” и “Уникальные стенды и установки России”. Авторы выражают благодарность Ю. Н. Парийскому за внимание и поддержку.

СПИСОК ЛИТЕРАТУРЫ

1. З. А. Алферова, А. П. Венгер, И. В. Госачинский и др., Известия САО **30**, 86 (1991).
2. Н. В. Быстрова, Известия САО **35**, 138 (1991).
3. А. П. Венгер, И. В. Госачинский, И. В. Шайкин, in *Abstracts of XXV Young European Radio Astronomers Conference* (Bad Honnef, 1992).
4. И. В. Госачинский, Т. А. Лозинская, В. В. Правдинова, Астрон. журнал **76**, 453 (1999).
5. В. К. Дубрович, А. А. Липовка, Письма в Астрон. журнал **25**, 1 (1999).
6. И. В. Госачинский, В. К. Дубрович, С. Р. Желенков и др., Астрон. журнал **79**, No.7, 1 (2002).
7. А. П. Венгер, И. В. Госачинский, С. Р. Желенков, Астрон. журнал **69**, 1335 (1992).
8. А. П. Венгер, В. Г. Грачев, Т. М. Егорова и др., Сообщения САО АН, **35**, 5 (1982).
9. А. П. Венгер, Л. Г. Гасанов, Ю. Д. Гудзь и др., Известия САО **21**, 98 (1985).
10. А. П. Венгер, Г. Н. Ильин, Технический отчет САО No.12 Г (1986).
11. Г. Н. Ильин, Препринт No. 86 (САО РАН, С-Петербург, 1992).

A NEW SPECTRUM ANALYZER FOR RADIO ASTRONOMICAL STUDIES WITH THE RADIO TELESCOPE RATAN-600

S. V. Logvinenko, A. V. Venger, G. N. Il'in, V. K. Dubrovich, A. S. Morozov

The spectral measuring facility with a new Fourier analyzer for use with the radio telescope RATAN-600 is described and its experimental data are reported.