

ЭЛЕКТРОННОСЧЕТНЫЙ ПЛАНИМЕТР

Ю. Ф. Антропов, Э. Б. Гажур, В. С. Рылов

Дается описание электронносчетного планиметра — прибора для измерения площадей (профили спектральных линий, эквиденсит и др.). При измерении площадь обводится вручную, результат считывается с табло электронного счетчика.

An electronic counting planimeter is described. The device is made for measuring areas enclosed by a curve (spectral line profiles, equidensities et al). When measuring areas, the curve is outlined by hand and the result is read visually from a digit electronic counter.

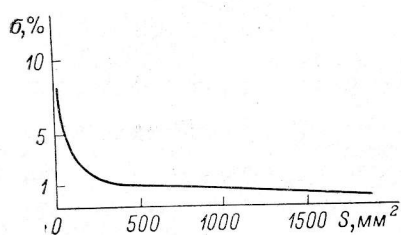


Рис. 1. Зависимость средней ошибки от величины измеряемой площади.

В практике обработки астрономических наблюдений нередко приходится измерять площади, ограниченные различными кривыми, представляющими собой регистрограммы спектров или эквиденситы, полученные при фотометрической обработке фотографий протяженных объектов.

Применяются разнообразные способы измерения площадей: от ручных, путем подсчета числа клеточек на площади, ограниченной кривой на миллиметровой бумаге, до машинных [1—9].

Электронносчетный планиметр (ЭСП), описание которого дано в настоящей работе, предназначен для измерения площадей, ограниченных кривыми любой формы и уместающихся на планшете с рабочим полем 280×270 мм.

Измерение площади на ЭСП производится путем обведения визиром прибора заданной кривой вручную. Принцип измерения состоит в численном интегрировании вдоль кривой в системе прямоугольных координат: суммируются ординаты кривой, соответствующие дискретным значениям абсцисс.

Если движение визира вдоль оси абсцисс меняет направление на противоположное, то ЭСП работает в режиме вычитания. Суммирование производится при движении визира слева направо, а вычитание — справа налево; следовательно, для получения положительного отсчета необходимо обводить фигуру по часовой стрелке. Максимальная ошибка однократного измерения для площадей, больших 500 мм^2 , не превышает 1%.

Основная ошибка при измерении малых площадей возникает за счет конечной толщины линии. Для повышения точности необходимо повторять измерения. На рис. 1 дана зависимость наибольшей ошибки от размеров площади (при однократном измерении).

Конструкция ЭСП

Прибор состоит из двух частей: электронного блока (1) и планшета (2), соединенных кабелем (рис. 2). К заднему краю планшета на двух кронштейнах крепится направляющая для перемещения визира по оси абсцисс. Перед направляющей и параллельно ей на планшете установлена растровая линейка (3) из оргстекла. На линейке нанесены непрозрачные штрихи с шагом 1 мм. Линейка входит в паз между осветителем и фотодиодом, установленными на опорном узле (4), который перемещает ее вдоль направляющей на трех роликах. При движении фотодиода с осветителем относительно делений линейки, с фотодиода через усилитель в электронный блок поступают импульсы, следующие через каждый миллиметр по оси абсцисс. К опорному узлу (4) крепится рамка (5), состоя-

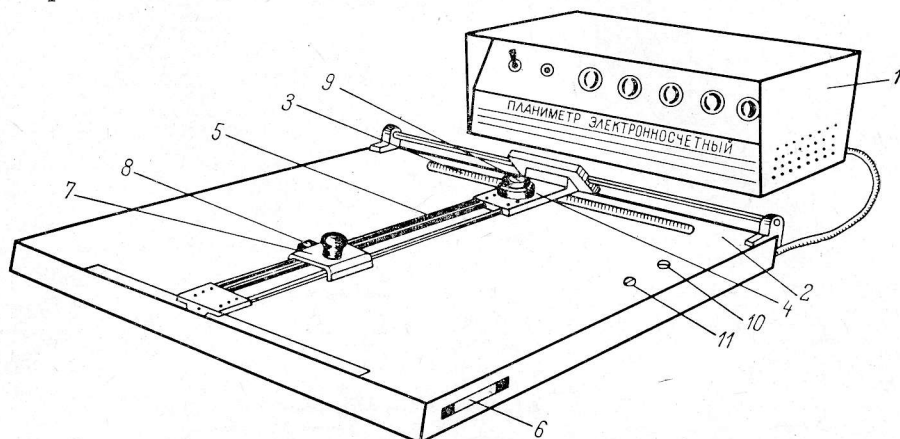


Рис. 2. Общий вид электронносчетного планиметра. Обозначения в тексте.

щая из двух направляющих стержней и медных токосъемных шин. По направляющим стержням рамки, вдоль оси ординат, перемещается каретка (7) с ручкой. К каретке прикреплен визир (8) из оргстекла, нижняя поверхность которого имеет сферическую форму с перекрестием в вершине сферы, которая при работе скользит по бумаге, наложенной на планшет. Поступательное движение каретки преобразуется во вращательное движение прецизионного потенциометра (9) (тип ПТП-11) с помощью струнной передачи и редуктора из двух шестерен, согласующего угол поворота потенциометра с длиной хода каретки по ординате. Потенциометр служит датчиком электрического напряжения, пропорционального значению ординаты.

Ручка каретки управляет реверсом счета. При движении рамки с кареткой вправо ручка наклоняют тоже вправо, и микропереключатель, находящийся под основанием ручки, включает суммирование; при движении в обратном направлении ручка наклоняется влево, и счетчик переключается на вычитание.

Если масштаб по оси абсцисс определяется количеством штрихов на единице длины растровой линейки (3), то по оси ординат масштаб определяется интервалом электрических напряжений, подаваемых на потенциометр (9). Для регулировки этого масштаба предусмотрены два потенциометра (10, 11), ручки которых выведены под шлицы на боковое поле планшета. При помощи этих потенциометров масштаб ординаты может быть установлен непосредственно в миллиметрах.

Электронный блок имеет на лицевой панели пять индикаторных декастронов, кнопку сброса счетчика на нуль и выключатель питания.

Управляющий потенциал для триггера Шмидта, усиленный транзистором T_1 , поступает от фотодиода ФД-3, датчика шага абсциссы. Применение триггера Шмидта обеспечивает гистерезис при ведении по оси абсцисс, необходимый для исключения ложных отсчетов на каждом шаге, при мелких рывках и дрожании в движении рамки.

Прибор включается в сеть (220 ± 10) в и прогревается в течение 15 минут. Если требуется получить площадь, выраженную в квадратных миллиметрах, необходимо провести калибровку прибора по оси ординат. Для этого, подвинув каретку до упора в сторону минимальной ординаты, потенциометром R_2 (10), выведенным на поле планшета, добиваются, чтобы один отсчет составлял 30—40 единиц. Затем, подвинув каретку до упора в сторону максимальной ординаты, потенциометром R_3 (11) добиваются, чтобы один отсчет был больше отсчета, установленного для минимальной ординаты, на число, равное числу миллиметров между рисками визира в двух крайних положениях каретки. Затем снова подправляют отсчет минимальной ординаты, и т. д. пока разница отсчетов минимальной и максимальной ординат не станет равна ходу каретки в миллиметрах. Испытания показали, что, будучи раз откалиброванным, прибор не требует повторения этой операции перед каждым измерением, по крайней мере, в течение недели при ежедневном включении.

При измерениях визир каретки устанавливается на начало кривой (в точку с минимальной абсциссой). Кнопкой «сброс» устанавливают счетчик на нуль, ставят перекрестие визира на кривую и обводят ее по часовой стрелке, соблюдая правило реверса. Вернувшись в исходную точку, считывают с декатронного табло величину площади в квадратных миллиметрах.

Л и т е р а т у р а

1. А. Н. Крылов. Лекции о приближенных вычислениях. Изд-во «Наука», 1950.
2. В. Мейер Цур Капеллен. Математические инструменты. ИЛ, 1950.
3. Д. Г. Мак — Гинн, Приборы для научных исследований, № 3, 87, 1970.
4. Г. Х. Чеджемов, Приборы и техника эксперимента, № 1, 219, 1966.
5. Л. Н. Гальперин, Л. Б. Машкинов. Приборы и техника эксперимента, № 1, 133, 1966.
6. Г. И. Аббасов, Астрон. ж., 45, 1077, 1968.
7. В. Г. Абакумов, А. И. Петренко. Устройства на видиконе для ввода графиков в ЭВМ. Изд-во «Энергия», 1967.
8. А. И. Петренко. Автоматический ввод графиков в электронные вычислительные машины. Изд-во «Энергия», 1968.
9. Методы и устройства преобразования графической информации для ввода в ЭВМ. Изд-во «Наукова думка», 1968.