

ПОВЫШЕНИЕ ТОЧНОСТИ ПОВЕРХНОСТИ ОТРАЖАЮЩИХ ЭЛЕМЕНТОВ ГЛАВНОГО ЗЕРКАЛА РАДИОТЕЛЕСКОПА РАТАН-600

*А. П. Глумов, С. Я. Голосова, Ю. К. Зверев, Э. И. Коркин,
А. И. Копылов, О. Н. Шверис*

Описываются исследования по повышению точности отражающих элементов главного зеркала радиотелескопа РАТАН-600. Показана возможность получения отражающей поверхности со средней квадратической ошибкой, меньшей 0.1 мм. Приведены результаты, полученные на первой партии элементов с повышенной точностью отражающей поверхности.

Investigations on improving the accuracy of the reflecting elements of the main mirror of the RATAN-600 are described. The possibility to get the reflecting surface with r. m. s. deviation less than 0.1 mm is shown. The results obtained with the first series of elements with the improved accuracy of the reflecting surface are presented.

Радиотелескоп РАТАН-600 представляет собой так называемую антенну переменного профиля (АПП). Один из главных принципов такой антенны заключается в том, что ее поверхность формируется из отдельных, механически не связанных друг с другом и небольших по сравнению со всей антенной отражающих элементов (щитов), расположенных вблизи поверхности земли [1]. Вследствие этого действие весовых деформаций сводится к пренебрежимо малому уровню, и при обеспечении достаточно точной установки щитов в расчетное положение точность поверхности АПП может быть приближена к точности поверхности отдельных щитов. Таким образом, первым этапом на пути создания точной поверхности главного зеркала РАТАН-600 (кругового отражателя) является формирование прецизионной поверхности щитов.

При серийной обшивке (монтаже отражающей поверхности) щитов кругового отражателя РАТАН-600 в 1973—1975 гг. проектная точность — допуск 0.2 мм — не была достигнута. Причиной явилась недостаточная плоскостность даже специально отобранных на металлургическом заводе алюминиевых листов, идущих на изготовление отражающей поверхности. Поэтому в последующие годы САО АН СССР была проведена работа по повышению плоскостности алюминиевых листов, что позволило получить отражающую поверхность щитов со среднеквадратичной ошибкой порядка 0.1 мм. Такая точность может обеспечить достаточно эффективную работу радиотелескопа на волне длиной 8 мм и с приемлемыми потерями на более коротких волнах.

Отражающая поверхность щита, составленная из трех листов алюминия толщиной 3 мм, крепится к передней плоскости пространственной фермы, сваренной из стальных труб прямоугольного сечения. Общий размер отражающей поверхности щита 7.4×2 м. Ферма щита обладает весьма высокой жесткостью. При предельном наклоне на 52° концы фермы прогибаются под действием веса менее чем на 0.05 мм. Крепление алюминиевого листа к ферме осуществляется следующим образом (рис. 1). Через отверстия в листе проходят регулировочные винты, имеющие сферические головки со шлицами под отвертку. Винты вкручиваются в бобышки, приваренные к ферме щита. С обеих сторон листа расположены надеты на винты шайбы. Под действием пружин, тоже надеты на винты, лист зажимается между шайбами. Большие зазоры в отверстиях обеспечивают компенсацию температурного расширения алюминиевого листа относительно стальной фермы. При расширении участки листа проскальзывают между шай-

бами, при этом форма отражающей поверхности сохраняется. Для исключения смещения листа в целом он крепится к ферме двумя штифтами. Всего на щите 276 регулировочных винтов. Причем в центральной части щита на протяжении 5.0 м они расположены чаще, с шагом 0.2 м, а на концах щита реже — с шагом, примерно в 2 раза большим. Вращением регулировочных винтов можно придать алюминиевым листам нужную форму или произвести коррекцию. Однако получение нужной формы делается более эффективно с помощью пространственного шаблона (стапеля).

Стапель представляет собой жесткую прямоугольную раму, установленную на пилонах, прикрепленных к бетонному основанию. Поперек рамы установлено 30 плоских шаблонов-ножей, рабочая кромка которых обращена вниз. Геодезической юстировкой рабочие кромки ножей приводятся на расчетную эталонную поверхность. Последняя представляет собой прямоугольную вырезку из цилиндра радиусом 315 м. С помощью подъемного устройства щит прижимается смонтированными на нем алюминиевыми листами к ножам стапеля, и тем самым одновременно формируется вся его отражающая поверхность. Остается только ее зафиксировать. Это производится закручиванием регулировочных винтов до получения одинакового зазора между ножками стапеля и алюминиевой поверхностью. Зазор контролируется прикрепленными к ножкам индикаторами механического перемещения с ценой деления 0.01 мм. Всего на стапеле около 300 индикаторов. Правильное положение щита под стапелем определя-

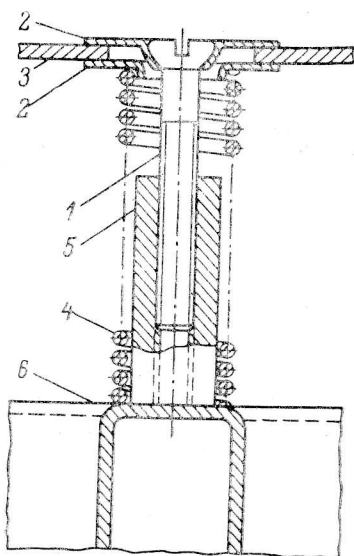


Рис. 1. Схема крепления алюминиевого листа к ферме щита.

1 — регулировочный винт; 2 — шайба; 3 — алюминиевый лист (отражающая поверхность); 4 — пружина; 5 — бобышка; 6 — металлоконструкция (ферма) щита.

ется наличием контакта между четырьмя представительными площадками щита и соответствующими им площадками на стапеле. Общий вид стапеля и схема юстировки поверхности щита показаны на рис. 2 и 3.

По расчетам из [2] средняя квадратическая ошибка (ср. кв.) поверхности щита σ_s должна быть не более 0.14 мм для обеспечения нормальной работы радиотелескопа РАТАН-600 на минимальной проектной волне 8 мм. Если поставить условие, чтобы ошибки установки ножей стапеля или индикаторов в проектное положение оказывали на точность поверхности щита пренебрежимо малое влияние (при коэффициенте обеспечения точности $K=25$), то оказывается, что рабочие кромки ножей (или нули индикаторов) должны представлять собой эталонную поверхность со ср. кв. ошибкой менее 0.06 мм (за допустимое значение ср. кв. ошибки установки ножей принята величина 0.05 мм). Выставление ножей в проектное положение выполняется в процессе юстировки стапеля, осуществляемой геодезическими методами, среди которых основным является высокоточное геометрическое нивелирование короткими лучами [3]. Выборочная проверка качества изготовления ножей — обязательный элемент юстировки. В [2] как пример такой проверки приведены результаты обмера одного ножа. Измерения проводились при помощи индикатора часового типа с ценой деления 0.01 мм и поверочной линейки длиной 2.5 м. При точности измерений зазора между рабочей кромкой ножа и поверочной линейкой 0.015 мм (ср. кв. ошибка) шероховатость профиля ножа характеризуется стандартным отклонением 0.022 мм. В [4] приведены результаты обмера еще 5 ножей: их погрешность характеризуется общей ср. кв. ошибкой 0.03 мм. В этой же работе подробно описывается процесс юстировки стапеля.

По описанной выше методике в 1973—1975 гг. была сформирована поверхность всех 895 щитов кругового отражателя РАТАН-600. В процессе этой ра-

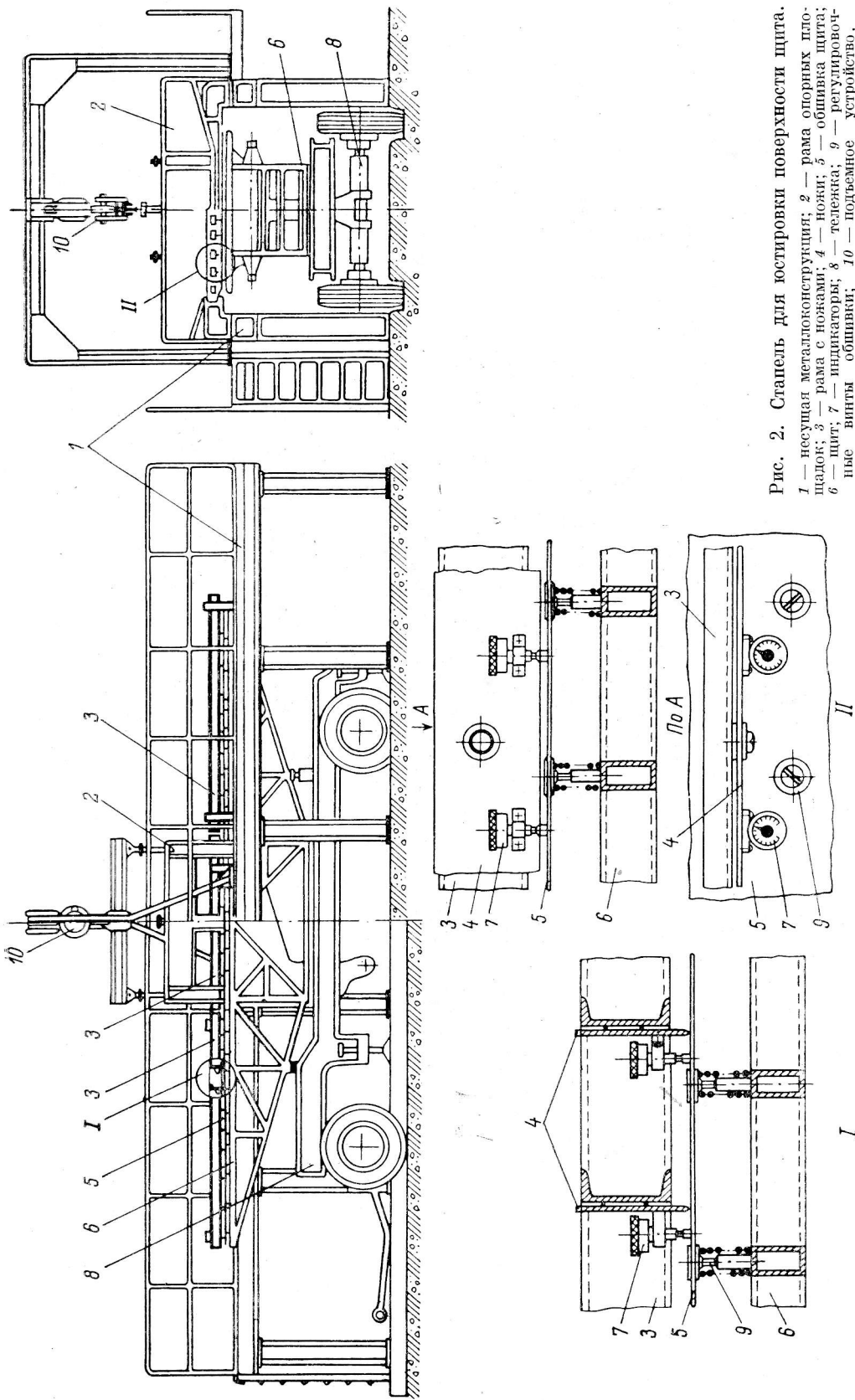


Рис. 2. Станель для юстировки поверхности щита.
 1 — несущая металлоконструкция; 2 — рама опорных площадок; 3 — рама с ножками; 4 — ножки; 5 — обшивка щита; 6 — щит; 7 — индикаторы; 8 — тележка; 9 — регулировочные винты обшивки; 10 — подъемное устройство.

боты неоднократно производилось контрольное нивелирование рабочих кромок ножей стапеля, что позволяло судить о степени разъюстировки стапеля со временем и вносить необходимые корректировки в положение ножей и индикатора. Кроме того, методом высокоточного нивелирования была выборочно про-

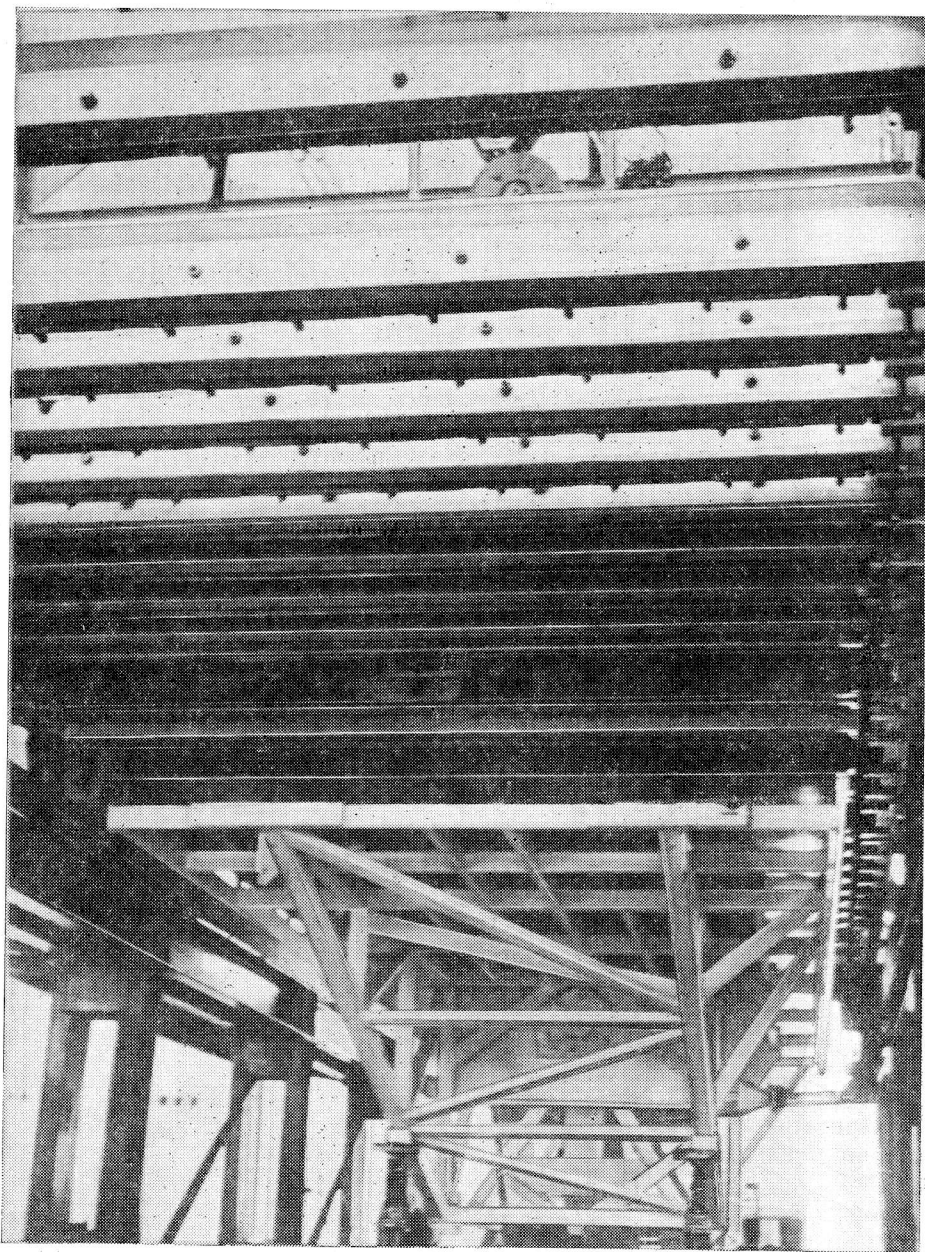


Рис. 3. Вид стапеля со щитом под ним.

верена отражающая поверхность 40 щитов после выхода их из-под стапеля. Измерения выполнялись нивелирами Ni-004 и Koni-007 [5]. Специальная инварная нивелирная рейка ставилась в точки поверхности, расположенные вблизи регулировочных винтов. В связи с последним обстоятельством наиболее часто контролируемые точки располагались в центральной части щита и значительно реже — на краях. Обработка результатов измерений заключалась в подборе ашроксимирующей поверхности и определении отклонений от нее точек реаль-

ной поверхности по способу наименьших квадратов. При этом использовалось следующее уравнение поправок:

$$X_i^2 u + X_i w + Y_j t + z - H_{ij} = v_{ij}; \quad H_{ij} = H_{\text{const}} - h_{ij},$$

где X_i, Y_j — прямоугольные координаты точек поверхности; u, w, t и z — искомые неизвестные, характеризующие кривизну, поперечный и продольный наклоны, а также общее смещение по высоте аппроксимирующей поверхности; H_{ij} — измеренные относительные высоты точек реальной поверхности щита; v_{ij} — поправки к ним; h_{ij} — отсчеты по нивелирной рейке, переведенные в миллиметры. Значения ср. кв. ошибок σ_s поверхности щитов вычислялись по величинам v_{ij} . Оказалось, что только для двух щитов $\sigma_s < 0.2$ мм, для 16 щитов $\sigma_s > 0.3$ мм, причем одно значение равно 0.65 мм, а ср. кв. ошибка по всей совокупности 40 обмеренных щитов равна 0.30 мм, что значительно превышает допустимое значение — 0.14 мм. Распределение ср. кв. ошибок поверхности измеренных щитов показано на рис. 4. Необходимо подчеркнуть, что контролю подвергались только точки поверхности вблизи регулировочных винтов — 186 точек на щит. Отклонения от теоретического профиля сравнительно боль-

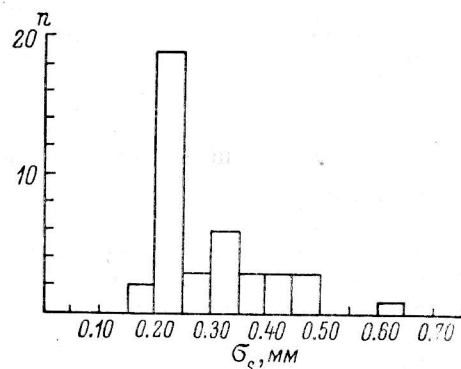


Рис. 4. Распределение ср. кв. ошибок поверхности щитов (σ_s), обшитых в 1973—1975 гг., по данным контрольных измерений.

ших участков отражающей поверхности, расположенных между винтами, никак не учитывались. Фактически, как показали последующие более частные измерения на нескольких щитах, ср. кв. ошибка по всему щиту составляет $\sigma_s = 0.43 \div 0.45$ мм, и только в средней части, на протяжении 5.0 м, где регулировочные винты расположены часто, $\sigma_s = 0.32$ мм. Основная причина низкой точности поверхности — наличие на алюминиевых листах дефектов проката в виде пузыреобразных неровностей («хлопунов»). Эти неровности на серийно обшитых щитах при определенном освещении отчетливо видны визуально.

Для определения возможности повышения точности отражающей поверхности щитов из проектного алюминия АМЦН в САО были проведены опытные поисковые работы.

1. Для «выпрямления» алюминиевых листов к ним с задней стороны с помощью винтов крепились уголковые стержни длиной до 1.5 м.

2. От листов проектной длины с краю удалялась наиболее неровная часть, а оставшаяся использовалась для обшивки. В этом случае обшивка щита составлялась уже не из трех, а из большего количества листов.

3. Под листом увеличивалось количество опор (регулировочных винтов), что требовало приварки дополнительных стержней к ферме щита, а также дополнительного крепежа.

Однако ни одним из этих способов не удалось существенно повысить точность отражающей поверхности. Кроме того, все они требуют проведения большого объема дополнительных работ. Оставался наиболее надежный путь — изготовление алюминиевых листов повышенной плоскостности.

При серийной обшивке щитов использовался листовая алюминий марки АМЦН толщиной 3 мм. Хотя по ГОСТу неплоскостность листов нужных размеров составляет 35—40 мм, с заводом-изготовителем была согласована поставка листов по специальным техническим условиям с отставанием от плоскости контрольной плиты не более 8 мм. Однако и эти требования, как показано выше, оказались недостаточными.

САО АН СССР совместно со Всесоюзным институтом легких сплавов (ВИЛС) и Ступинским металлургическим комбинатом (СМК) с октября 1976 г. по фев-

раль 1977 г. была проведена исследовательская работа по определению возможности получения алюминиевых листов с отставанием от плоскости контрольной плиты не более 1 мм, с достаточной коррозионной стойкостью и гладкой поверхностью. От дюралюминиевых листов сразу отказались, поскольку для обеспечения коррозионной стойкости таких листов необходимы специальные гальванические покрытия. Листы из сплавов АМГ при прокате имеют очень большую волнистость и плохо поддаются правке в вальцах и на растяжной машине. Поэтому от них также пришлось отказаться. Работы по специальной программе велись с листами АМЦН, АМЦ $\frac{1}{2}$ Н, АД1Н и АД1 $\frac{1}{2}$ Н. Из 12 т листов алюминия разных состояний поставки удалось получить около 2 т листов АД1 $\frac{1}{2}$ Н с неплоскостностью менее 1 мм (практически полное прилегание к плоскости контрольной плиты). Опытная партия высокоточного алюминия была доставлена на РАТАН-600, где листы прошли обычную технологическую обработку. В них были просверлены отверстия под регулировочные винты, обрезана кромка под проектный размер, в средних листах вырезаны прямоугольные окна под представительные площадки. После механической обработки (перед монтажом на щите) листы проверялись на штыревом плоском шаблоне. За период с июля по декабрь 1977 г. было переобшито точным алюминием АД1 $\frac{1}{2}$ Н и установлено на место 10 центральных щитов кругового отражателя РАТАН-600. Контроль точности отражающей поверхности на этих щитах осуществлялся высокоточным геометрическим нивелированием в 650 точках на каждом щите. Ср. кв. погрешность по всему щиту оказалась равна 0.2 мм.

Антенные измерения, произведенные в 1977 г. методом автоколлимации [6], показали, что на волне 4 мм эффективная площадь переобшитых точным алюминием щитов примерно в 1.6 раза больше, чем у щитов с серийной обшивкой.

Большей точности, чем $\sigma_s = 0.2$ мм, даже с высокоточным алюминием с помощью только стапеля получить не удалось. Дело в том, что точность «репродуцирования» на щит эталонной поверхности, образованной рабочими кромками ножей стапеля, недостаточна. Сама эталонная поверхность во времени сохраняется удовлетворительно, погрешности же поверхности юстируемого щита возникают в основном из-за нарушений в положении индикаторов и, частично, из-за обоюдных деформаций стапеля и щита, вызываемых встречающейся неплоскостностью представительных площадок щита. Поэтому для обеспечения необходимой точности поверхности каждый щит после его выхода из-под стапеля контролировался посредством нивелирования. В отличие от измерений при серийной обшивке контролю подвергались точки поверхности не только вблизи регулировочных винтов, но и между ними, при этом на концах щитов они были сгущены до уровня центральной части и число контролируемых точек возросло до 650 (против 186 при серийной обшивке). Это позволило получать более полную информацию о поверхности и выявлять ранее не учитываемые неровности участков поверхности между регулировочными винтами. Кроме того, при контрольном нивелировании щит уже не был связан со стапелем: его угломестная ось закреплялась в специальных лагерах.

Из нивелирования и последующей обработки определяются следующие данные: отклонения точек реальной поверхности от аппроксимирующей цилиндрической поверхности, радиус кривизны аппроксимирующей поверхности, элементы привязки поверхности к представительным площадкам и к угломестной оси, неплоскостность представительных площадок, точность полученной поверхности и точность нивелирования. Большие отклонения от расчетной поверхности исправлялись с контролем по нивелиру, после чего нивелирование повторялось по всей поверхности щита.

В результате принятых мер точность поверхности щитов резко возросла. При ср. кв. ошибке нивелирования $m = 0.03 \div 0.04$ мм величина σ_s по всей поверхности щита, как правило, оказывается меньше 0.14 мм, а σ_{s1} , характеризующая центральную часть, меньше 0.10 мм. Распределение величин σ , характеризующих точность поверхности центральной части щита (σ_{s1}), его крайних частей (σ_{s2}) и всей поверхности (σ_s) для 108 обшитых точным алюминием и откорректи-

← Рис. 5. Распределение ср. кв. ошибок поверхности щитов, обшитых новым алюминием.
 σ_{S1} — для центральной части; σ_{S2} — для краиних частей щита; σ_S — для всего щита.

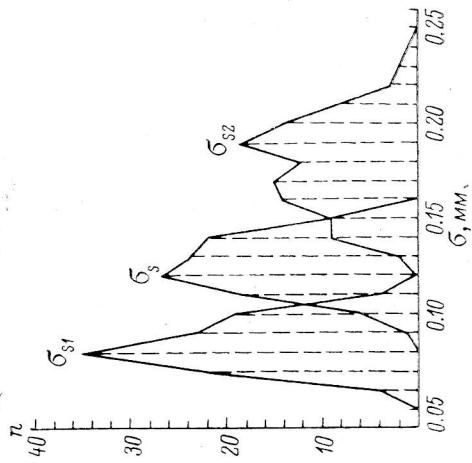
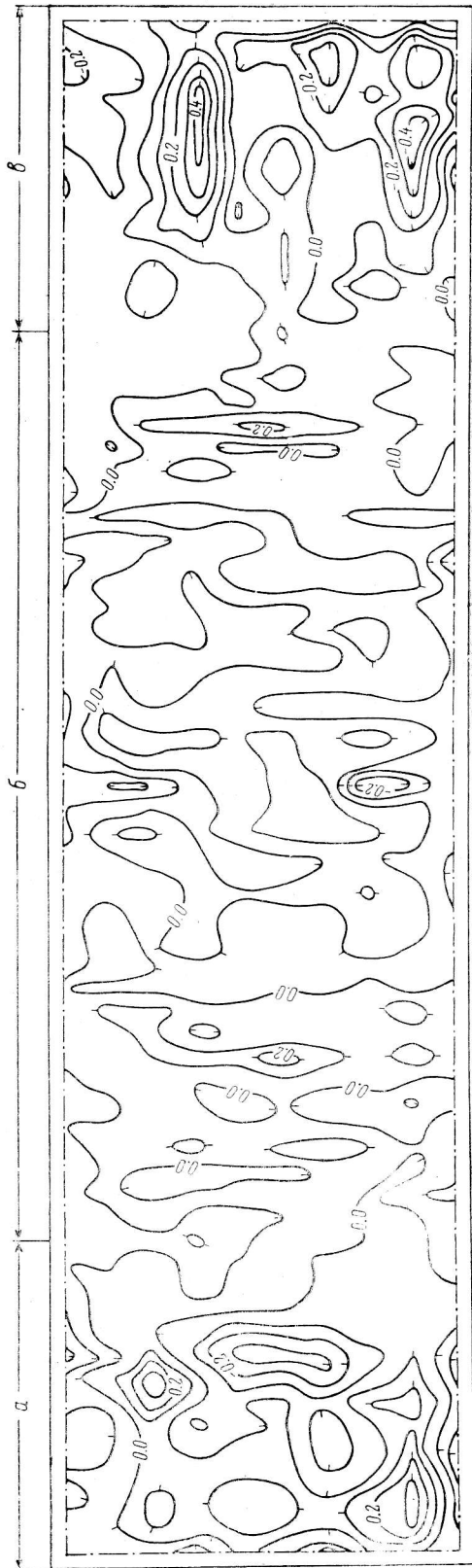


Рис. 6. «Топография» поверхности вновь отъюстированного щита.

«Горизонтали» проведены через 0.1 мм; $\sigma_S = 0.12$ мм, ср. кв. ошибка нивелирования $m = 0.03$ мм. Часть щита: *a* — нижняя, *б* — центральная, *в* — верхняя.



рованных под нивелир щитов показано на рис. 5. Эти ошибки имеют следующие значения, мм: $\sigma_{s1}=0.06 \div 0.11$, $\sigma_{s2}=0.13 \div 0.24$, $\sigma_s=0.09 \div 0.15$. При использовании данных щитов для радиоастрономических наблюдений вклад погрешностей их поверхности составит $\sigma_s=0.13$ мм. Более грубая поверхность на концах щитов обусловлена меньшим числом регулируемых точек. Это подтверждается таким фактом, что ошибки поверхности вблизи регулировочных винтов значительно меньше, чем в остальной части. Они характеризуются ср. кв. значениями от 0.04 (на одном щите) до 0.09 мм, при этом 86 % их ≤ 0.07 мм. В то же время ср. кв. ошибки поверхности, вычисленные по точкам между винтами, имеют значения от 0.11 до 0.19 мм, 71 % от их числа заключен между 0.14 и 0.17 мм.

Как уже указывалось выше, из контрольных измерений определяются и радиусы кривизны поверхности щитов. Их значения заключены в пределах от 296 до 366 м при среднем значении $\bar{R}=324.4$ м и стандартном отклонении $\sigma_R=16.1$ м. Такой разброс приводит к дополнительной ср. кв. ошибке относительно поверхности с $\bar{R}=324.4$ м, равной [2]

$$\sigma_s(\Delta R) = \frac{a^2}{8R^2} \cdot \frac{\sigma_R}{\sqrt{5}} = 0.03 \text{ мм,}$$

где a — ширина щита.

Поверхность одного из вновь отъюстированных щитов показана на рис. 6.

В декабре 1982 г. в ходе исследования Северного сектора РАТАН-600 радиотехническими методами А. А. Стоцким и В. И. Синянским была выполнена оценка качества поверхности вновь отъюстированных щитов при помощи автоколлимационных измерений на волне длиной 8 мм. По результатам этих измерений группа щитов с новой обшивкой имеет на этой волне эффективную площадь, на 76 % большую, чем контрольная группа с серийной обшивкой.

Изложенные результаты показывают перспективность дальнейших работ по переобшивке отражающей поверхности щитов кругового отражателя точным алюминием с целью использования радиотелескопа РАТАН-600 в диапазоне миллиметровых волн. В настоящее время в САО АН СССР разрабатывается радиоголографический метод исследования и юстировки РАТАН-600 [7], внедрение которого наряду с повышением точности юстировки АПП позволит учитывать суточные вариации во взаимной привязке щитов АПП. Принимая во внимание точность поверхности щитов, получаемую с использованием нового алюминия и по усовершенствованной технологии, можно ожидать формирования поверхности секторов кругового отражателя со ср. кв. ошибкой порядка 0.2 мм.

Литература

1. Большой пулковский радиотелескоп / С. Э. Хайкин, Н. Л. Кайдановский, Н. А. Есепкина, О. Н. Шиврис. — Изв. ГАО, 1960, 21, вып. 5, № 164, с. 3—26.
2. Зверев Ю. К. Геодезические методы юстировки больших радиотелескопов с антеннами переменного профиля. Автореф. канд. дис. М.: МИИГАиК, 1973. 21 с.
3. Справочник геодезиста / Под ред. В. Д. Большакова и Г. П. Левчука. М.: Недра, 1966. 984 с.
4. Глумов А. П. Формирование и исследование отражающей поверхности элементов главного зеркала радиотелескопа РАТАН-600. — Сб. тр. ЦНИИГАиК, 1982, вып. 231, с. 131—162.
5. Деймлик Ф. Геодезическое инструментоведение. М.: Недра, 1970. 584 с.
6. Стоцкий А. А., Лавров А. П., Магамадова Т. А. Радиотехническая юстировка радиотелескопа РАТАН-600. — В кн.: Восьмая Всесоюзная конференция по радиоастрономии. Тез. докл. Пуцдино. 1975, с. 26—27.
7. Пинчук Г. А., Стоцкий А. А. Применение радиоголографии для исследования радиотелескопа РАТАН-600. — Астрофиз. исслед. (Изв. САО), 1982, 16, с. 135—145.

Поступила в редакцию 25.01.84