

## СИСТЕМА СБОРА И ОБРАБОТКИ ДАННЫХ РАДИООБЗОРОВ НА РАТАН-600

*М. Г. Ларионов, А. С. Никаноров, А. А. Капусткин, О. И. Хромов \**

Описана цифровая и вычислительная аппаратура, используемая при проведении поискового обзора неба на РАТАН-600. Обработка наблюдательных данных выполняется в режиме «on line». Параллельно осуществляется регистрация оригинальных массивов, звездного времени и служебной информации на накопителе на магнитной ленте.

Digital and processing devices used for sky survey with the radio telescope RATAN-600 are described. The observational data processing is performed in «on line» regime. At the same time recording of the original arrays, sidereal time and service information is made on magnetic tape.

В настоящее время трудно провести качественный физический эксперимент с ручной обработкой данных. Это объясняется рядом причин:

- возросли объемы информации при проведении экспериментов;
- при ручной обработке практически невозможно реализовать оптимальное отношение сигнал/шум;
- возникают трудности при оценках ошибок эксперимента и достоверности получаемого результата;

— обработке информации обычно предшествует подготовительная работа, связанная с исследованием характеристик шумовых процессов, отягощающих наблюдательные данные, и экспериментальных ошибок.

Поэтому при разработке и изготовлении комплекса радиоастрономической аппаратуры для проведения поискового обзора в сантиметровом диапазоне длин волн на радиотелескопе РАТАН-600 большое внимание было уделено цифровой и вычислительной части комплекса, которая размещалась в низкочастотной кабине облучателя № 3.

В статье приводится описание принципа работы цифровой и вычислительной аппаратуры, предназначенной для обработки информации в режиме «on line» и записи оригинальных данных обзора на накопителе на магнитной ленте (НМЛ).

**I. Общая блок-схема.** С радиоастрономических приемников, расположенных в высокочастотной кабине облучателя № 3 РАТАН-600, через низкочастотную аппаратуру аналоговые каналы поступают на цифровую систему сбора информации (рис. 1). Аналоговые каналы описаны в [1].

В состав цифровой и вычислительной аппаратуры входят следующие составляющие:

- а) управляющий вычислительный комплекс (расширенный комплект УВК М-400);
- б) стандартные накопители на магнитной ленте (НМЛ-67);
- в) система сбора информации (ССИ).

В основе УВК М-400 заложена система магистралей — общая шина (ОШ), через которую осуществляется обмен информацией между оперативной памятью (ОП), процессором (П) и любым внешним устройством

\* Государственный астрономический институт им. П. К. Штернберга.

(ВУ) [2]. Одношинная структура УВК М-400 в случае подключения нестандартного устройства позволяет использовать обычный набор управляющих сигналов и обращаться к этому устройству как к любой ячейке оперативной памяти. Эти преимущества УВК М-400 были использованы при создании цифровой и вычислительной аппаратуры (рис. 1).

Через *ОШ* в УВК М-400 соединены между собой *ОП*-емкостью 48 к/байт, процессор, устройства ввода—вывода (перфоратор, фотосчитыватель, консул, алфавитно-цифровой дисплей, широкоформатное печатающее устройство мозаичного типа). Через расширитель *ОШ* (*РОШ*) и универсальное сопряжение 2к-ранга осуществлена связь УВК М-400 с накопителями на магнитных лентах.

Ввод всей информации в УВК М-400 во время проведения обзора осуществлялся через *ССИ* — специальное устройство, разработанное для радиообзорного комплекса.

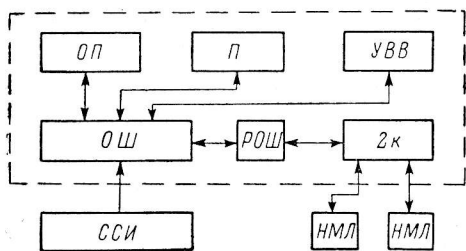


Рис. 1. Цифровая и вычислительная аппаратура.

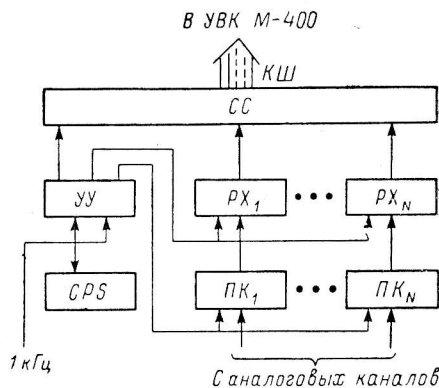


Рис. 2. Система сбора информации.

**II. Система сбора информации (ССИ).** Основные задачи, выполняемые устройством, следующие.

1. Прием и временное хранение информации, преобразованной из аналогового вида в код с помощью преобразователей (*ПК<sub>N</sub>*).
2. Прием звездной частоты 1 кГц и преобразование ее в двоичный код звездного времени.
3. Хранение текущего двоичного кода звездного времени.
4. Формирование импульсов, прерывающих работу УВК М-400.
5. Формирование системы управляющих сигналов.
6. Передача информации в УВК М-400 по 8 кодовым шинам.
7. Формирование импульсов для запуска *ПК<sub>N</sub>*.

Вспомогательные функции системы:

- а) начальный запуск счетчика звездного времени;
- б) контроль звездного времени;
- в) занесение служебной информации в 24-разрядный регистр.

ССИ рассчитана на работу с шестью аналоговыми каналами с дублированием.

Данные с радиоастрономических приемников во время обзора непрерывно поступают на аналого-цифровые преобразователи *ПК* (рис. 2). В устройстве *ССИ* имеются 12-разрядные регистры (*РХ*) для хранения информации, поступающей с *ПК<sub>N</sub>*. Необходимость временного хранения массивов в буферных регистрах была обусловлена тем, что передача данных в УВК М-400 производилась в отведенный для передачи интервал времени. Кроме того, схемой *ССИ* предусматривалась возможность для непрерывной и независимой от УВК М-400 регистрации наблюдательных массивов, звездного времени и служебной информации на низкоскоростных 8-дорожечных накопителях на магнитной ленте (на схеме не показаны).

При отказе УВК М-400 оригинальная информация сохранялась на магнитной ленте.

Синхронизация ССИ осуществлялась синусоидальным напряжением звездной частоты 1 кГц, подаваемой со службы времени РАТАН-600. Сформированные импульсы звездной частоты 100 Гц были задающими для устройства управления (УУ) и для счетчика-регистра звездного времени (CPS), на котором хранился текущий двоичный код звездного времени.

Минутной меткой звездного времени взводился триггер, который запускал всю систему. К моменту запуска на счетчике-регистра звездного времени (CPS) должен быть установлен двоичный код звездного времени (S) на минуту запуска. Начальный ввод может осуществляться не каждые сутки, так как в ноль часов производится сброс CPS. В схеме предусмотрен двойной контроль S: программным способом и визуально. В последнем случае имеется возможность по любой минутной метке передавать код в специально предназначенный для проверки времени регистр, где этот код сверяется с табличным значением.

Импульсы 100 Гц поступают после запуска на CPS, формируя текущий двоичный код S.

Устройство управления ССИ вырабатывает импульсы и потенциалы, регулирующие работу всей системы. Запуск преобразователей следует с периодом 320 мс. По окончании цикла преобразований кодов осуществляется их передача в регистры хранения ССИ. С этого момента начинается передача данных в УВК М-400 через схему свертки (СС) по 8-кодовым шинам (КШ). ССИ связана с УВК М-400 через интерфейсные блоки, расположенные в стойке процессора. Разделение разрядов в [передаваемом байте следующее: шесть КШ — информация, 7-й разряд — контроль на четность, 8-й разряд — признак начала цикла передачи массивов. За четыре байта транслируется код звездного времени, затем — приемники, каждый из которых занимает два байта. Информация с 24-разрядного служебного регистра также может быть передана в УВК М-400 за четыре такта.

Система ССИ — инициативное устройство, поэтому каждый такт передачи данных в УВК М-400 начинается с подачи сигнала запроса (сигнала требования на передачу данных ТрВ). Приоритет ССИ наивысший, и процессор, завершив начатую инструкцию, «входит» в подпрограмму обслуживания прерывания. Параллельно с сигналом ТрВ система ССИ выставляет на КШ байт данных, который через 0.6 мс принимается в регистр интерфейсного блока УВК М-400 и затем в ОП. Запросы ТрВ поступают в УВК М-400 с интервалами 10 мс в течение всего времени, пока данные с ССИ не будут полностью переданы в вычислительную машину. С окончанием цикла передачи наступает перерыв в обмене информацией между ССИ и УВК М-400. Таким образом, передача данных в УВК М-400 производится порциями с интервалами 320 мс. В любое свободное от приема в УВК М-400 информации время включается программа обработки наблюдательных данных [3].

Устройство ССИ работает совместно с ПК заводского производства. Связь преобразователей с ССИ — через оптронные согласователи уровней. В настоящее время используются преобразователи Ф 4222.

Система ССИ выполнена в микромодульном исполнении в виде одного блока размерами 550 × 350 × 180 мм.

**III. Запись оригинальных массивов на НМЛ.** По условию проведения эксперимента оригинальная информация должна фиксироваться на магнитной ленте параллельно с обработкой ее в реальном времени. Для этого было выделено время около 200 мс в интервале между окончанием цикла передачи данных с ССИ в УВК М-400 и началом нового цикла передачи [3].

УВК М-400 не имеют штатных накопителей на магнитных лентах, поэтому специально был организован канал ввода—вывода, рассчитанный на запись информации на стандартные НМЛ-67. Для этой цели оказа-

лось удобным использовать универсальное сопряжение 2к-ранга. Адрес подключаемого внешнего устройства в этом случае определялся посадочным местом дуплексного регистра, обеспечивающего двухстороннюю связь между УВК М-400 и накопителем на магнитной ленте [2].

В качестве метода сопряжения НМЛ с М-400 был выбран аппаратно-программный способ, при котором реализуются минимальные аппаратные изменения и доработки. Процедуру ввода—вывода обслуживала специальная программа, которая при записи информации на НМЛ выполняла следующие функции:

- а) контроль прямого и обратного движения магнитной ленты;
- б) организация временных задержек при разгоне магнитной ленты;
- в) запись номера зоны, служебной информации, массивов произвольной длины, контрольной суммы в конце зоны.

При чтении информации с магнитной ленты с помощью программы осуществлялись:

- поиск нужной зоны при движении ленты как в прямом, так и в обратном направлениях;
- считывание зоны в оперативную память УВК М-400;
- в случае несоответствия контрольной суммы — повторное считывание  $N$  раз ( $N$  задается в программе), после чего следовал АВОСТ.

Асинхронный характер связи НМЛ с УВК М-400 допускает возможность чтения информации, записанной с произвольной и даже переменной плотностью. Однако учитывая, что обработка данных обзора может проводиться на других ЭВМ, была принята стандартная плотность, равная 8 бит/мм. Запись на НМЛ с более высокой плотностью проводить затруднительно из-за использования программного способа чтения информации с магнитной ленты.

Дуплексный регистр УВК М-400 является универсальным регистром для обмена информацией и управляющими сигналами между сопряжением 2к и различными устройствами ввода—вывода. В связи с этим построение канала ввода—вывода для НМЛ свелось к организации кабельной связи, изготовлению системы согласования уровней при вводе информации в М-400 и выводе данных на НМЛ и формированию сигналов готовности устройства при передаче массивов с НМЛ в УВК М-400. Вся дополнительная электронная часть была собрана на отдельной плате и установлена в НМЛ.

Описанный комплекс аппаратуры дает возможность сохранить оригинальные наблюдательные данные и параллельно обрабатывать их в режиме «on line». Комплекс эксплуатировался два года по программе поискового обзора неба в сантиметровом диапазоне длин волн. Опыт эксплуатации показал, что запись оригинальных данных на низкоскоростные накопители на магнитной ленте — излишняя предосторожность, так как потери наблюдательного времени из-за отказов УВК М-400 составляли около одного процента. В связи с этим было решено регистрировать информацию только на стандартные НМЛ с использованием УВК М-400.

Предварительные результаты обзора неба, выполненные с рассмотренной цифровой вычислительной системой, публикуются в [4].

#### Список литературы

1. Амирханян В. Р., Конникова В. К., Лазуткин А. Н. Приемная аппаратура для проведения обзора неба на РАТАН-600 в сантиметровом диапазоне длин волн. — Астрофиз. исслед. (Изв. САО), 1980, 12, с. 151—155.
2. Техническое описание УВК М-400.
3. Горшков А. Г., Хромов О. И. Выделение дискретных радиоисточников радиоизлучения на фоне аппаратных шумов. — Астрофиз. исслед. (Изв. САО), 1981, 13.
4. Амирханян В. Р., Горшков А. Г., Капусткин А. А., Конникова В. К., Лазуткин А. К., Ларионов М. Г., Никаноров А. С., Сидоренков В. Н., Уголькова Л. С., Хромов О. И. Обзор неба в диапазоне склонений  $0-2^\circ$ . — Астроном. циркуляр, 1980, № 1095.